

1

UNFOLD HEADBAND EARCUP  
DÉPLIEZ LES ÉCOUTEURS DE L'ARCEAU

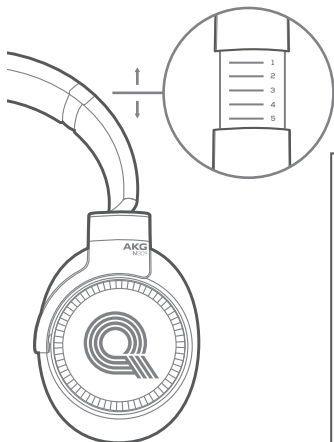
BC



DESPLIEGUE LA COPA DEL AURICULAR DE LA BANDA DE SUJECIÓN / DESDOBRE OS FONES DE OUVIDO /  
FALTE DIE OHRHÖRER AUF / APRIRE I PADIGLIONI AURICOLARI / DE OORSCHELPEN UITKLAPPEN /  
ØREKLOKKE MED SAMMENLEGGBART HODEBÅND / AVAA SANKAKUULOKKEEN KORVAKUPPI /  
РАЗВЕРНИТЕ ЧАШКУ ОГЛОВЬЯ / VIK UT HÖRLURARNA FRÅN HUVUDBANDET / FOLD BØJLEØREKOPPEN  
UD / ヘッドバンド・イヤークップを広げてください / 헤드밴드 이어컵을 펼침 / 展开头箍耳机 / 展開頭戴耳機 / BUKA  
LIPATAN PENUTUP TELINGA HEADBAND

## 2

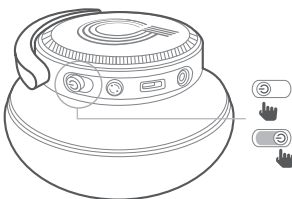
**SLIDE TO ADJUST THE HEADBAND SIZE**  
**FAITES COULISSER POUR RÉGLER LA TAILLE DE L'ARCEAU**



DESGLICE PARA AJUSTAR EL TAMAÑO DE LA BANDA DE SUJECIÓN / DESLIZE PARA AJUSTAR O TAMANHO DO FONE / PASSE DIE GRÖSSE DES KOPFBÜGELS RICHTIG AN / REGOLARE LA MISURA DELL'ARCHETTO FACENDOLO SCORRERE / VERSCHUIVEN OM DE HOOFDBAND TE VERSTELLEN / SKYV FOR Å JUSTERE HODEBÅNDETS STØRRELSE / LIUKUKYTKIN SANKAKUULOKKEEN SÄÄTÄMISTÄ VARTEN / ПЕРЕМЕЩАЙТЕ ДЛЯ РЕГУЛИРОВКИ РАЗМЕРА ОГОЛОВЬЯ / DRA HUVUDBANDET TILL RÄTT STORLEK / SKUB FOR AT JUSTER BØJLENS STØRRELSE / ヘッドバンドのサイズを調整するため、スライドさせてください / 헤드밴드를 밀어서 크기 조절 / 滑动以调整头箍大小 / 滑动以調節耳機大小 / GESER UNTUK MENGATUR UKURAN HEADBAND

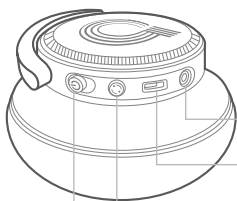
## 3

**POWER AND ACTIVE NOISE CANCELLING ON/OFF**  
**MARCHE/ARRÊT ALIMENTATION ET RÉDUCTION DU BRUIT ACTIVE**

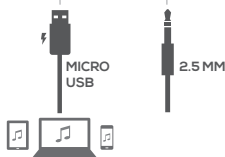
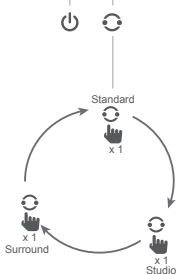


ENCENDIDO/APAGADO Y ACTIVACIÓN O DESACTIVACIÓN DE LA CANCELACIÓN ACTIVA DE RUIDO / LIGA/DESLIGA ENERGIA E CANCELAMENTO DE RUIDO / EIN/AUS FÜR DAS GERÄT UND DIE AKTIVE GERÄUSCHUNTERDRÜCKUNG / ALIMENTAZIONE E ON/OFF CANCELLAZIONE ATTIVA DEL RUMORE / VOEDING EN ACTIVE RUISONDERDRUKKING AAN/UIT / STRØM OG AKTIV STØYDEMPING PÅ/AV / VIRTUA JAAKTIVINEN MELUNVAIMENNUS PÄÄLLÄ/POIS PÄÄLTÄ / ВКЛ./ВЫКЛ. ПИТАНИЯ И АКТИВНОЙ ЭХОКОМПЕНСАЦИИ / PÅ/AV OCH AKTIV BRUSELIMINERING PÅ/AV / TÆNDI/SLUK OG AKTIVERING/DEAKTIVERING AF AKTIV STØJELIMINERING / 電源およびアクティブ・ノイズ・キャンセリングのオン/オフ / WŁ/WYL. ZASILANIA I AKTYWNEGO TŁUMIENIA ZAKŁOCEN / 전원 및 활성 노이즈 제거 ON/OFF 스위치 / 电源和主动降噪开关 / DAYA DAN PENGHILANG DERAU AKTIF NYALA/MATI

## 4 BUTTONS AND PORTS BOUTONS ET PRISES

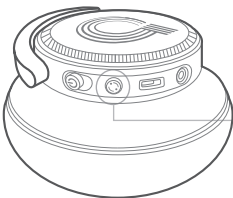


BOTONES Y PUERTOS / BOTÕES E PORTAS / TASTEN UND ANSCHLÜSSE / PULSANTI E INGRESSI / KNOPPEN EN POORTEN / KNAPPER OG PORTER / RAINIKKEET JA LIITÄNNÄT / КНОПКИ И РАЗЪЕМЫ / KNAPPAR OCH PORTAR / KNAPPER OG PORTE / ボタンとポート / PRZYCISKI I GNIAZDA / 버튼 및 포트 / 按钮与端口 / TOMBOL DAN PORT



USB CONNECTION TO PC PROVIDES FULL HD AUDIO PLAYBACK AND RAPID CHARGING. <sup>1</sup>

## 5 AUTO-CALIBRATION ÉTALONNAGE AUTOMATIQUE



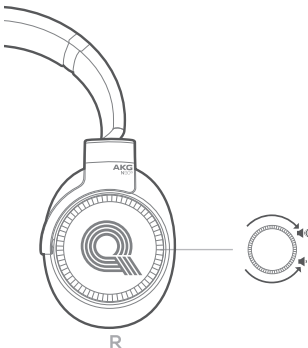
CALIBRACIÓN AUTOMÁTICA / AUTOCALIBRAGEM / AUTOMATISCHE KALIBRIERUNG / AUTO-CALIBRAZIONE / AUTO-KALIBRATIE / AUTO-KALIBRERING / AUTOMAATTINEN KALIBROINTI / АВТОКАЛИБРОВКА / AUTOKALIBRERING / AUTOMATISK KALIBRERING / オート・キャリブレーション / AUTO-KALIBRACJA / 자동 보정 / 自动校准 / KALIBRASI OTOMATIS



**AUTO CALIBRATE YOUR HEADPHONES WHEN YOU USE THEM THE FIRST TIME.** <sup>2</sup>

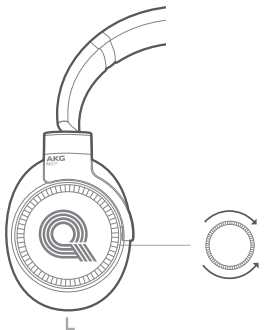
TO CALIBRATE, PUT ON THE HEADPHONE, PRESS "MODE BUTTON" AND RELEASE IT WHEN YOU HEAR A TONE. A SERIES OF SWEEP TONES WILL FOLLOW, COMPLETING THE CALIBRATION.

## 6 VOLUME CONTROL COMMANDE DU VOLUME



CONTROL DE VOLUMEN / CONTROLE DE VOLUME / LAUTSTÄRKEREGLER / CONTROLLO DEL VOLUME / VOLUMEREGELAAR / VOLUMKONTROLL / ÄÄNENVOIMAKKUUDEN SÄÄTÖ / РЕГУЛЯТОР ГРОМКОСТИ / VOLYMKONTROLL / LYDSTYRKEKONTROL / ボリューム・コントロール / STEROWANIE GŁOŠNOŚCIĄ / 볼륨 제어 / 音量控制 / KONTROL VOLUME

## 7 BASS AND TREBLE CONTROL COMMANDES DES GRAVES ET DES AIGUS



CONTROL DE BAJOS Y AGUDOS / CONTROLE DE GRAVES E AGUDOS / TIEFEN- UND HÖHENREGELUNGEN / CONTROLLO BASSI ED ALTI / BASS-EN TREBLE-CONTROLE / BASS OG DISKANT-KONTROLL / BASSON JA DISKANTIN OHJAIMET / РЕГУЛЯТОР НИЗКИХ И ВЫСОКИХ ЧАСТОТ / BAS- OCH DISKANTKONTROLLER / BAS- OG DISKANTKONTROL / バスおよびトレブル・コントロール / STEROWANIE TONAMI NISKIMI I WYSOKIMI / 베이스 및 트레블 컨트롤 / 低音和高音控制 / KONTROL BASS DAN TREBLE

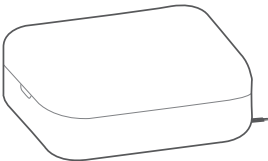
LESS BASS, LESS TREBLE

MORE BASS, MORE TREBLE

MOINS DE GRAVES, MOINS D'AIGUS / MENOS BAJOS, MENOS AGUDOS / MENOS GRAVES E MENOS AGUDOS / WENIGER BASS, WENIGER HÖHEN / MENO BASSI, MENO ALTI / MINDER BASS, MINDER TREBLE / MINDRE BASS, MINDRE DISKANT / VÄHEMMÄN BASSOA, VÄHEMMÄN DISKANTTIA / МЕНЬШЕ БАСОВ, МЕНЬШЕ ВЫСОКИХ ЧАСТОТ / MINDRE BAS, MINDRE DISKANT / MINDRE BAS, MINDRE DISKANT / バス弱、トレブル弱 / MNIEJ NISKICH I WYSOKICH TONÓW / 더 낮은 베이스, 더 낮은 트레블 / 更少低音、更少高音 / LEBIH SEDIKIT BASS, LEBIH SEDIKIT TREBLE

PLUS DE GRAVES, PLUS D'AIGUS / MÄS BAJOS, MÄS AGUDOS / MAIS GRAVES E MAIS AGUDOS / MEHR BASS, MEHR HÖHEN / PIU' BASSI, PIU' ALTI / MEER BASS, MEER TREBLE / MER BASS, MER DISKANT / ENEMMÄN BASSOA, ENEMMÄN DISKANTTIA / БОЛЬШЕ БАСОВ, БОЛЬШЕ ВЫСОКИХ ЧАСТОТ / MER BAS, MER DISKANT / MERE BAS, MERE DISKANT / バス強、トレブル強 / WIĘCEJ NISKICH I WYSOKICH TONÓW / 더 높은 베이스, 더 높은 트레블 / 更多低音、更多高音 / LEBIH BANYAK BASS, LEBIH BANYAK TREBLE

## 8 CARRYING CASE ÉTUI DE TRANSPORT



ESTUCHE DE TRANSPORTE / ESTOJO DE TRANSPORTE / TRAGEGEHÄUSE / CUSTODIA / DRAAGTAS / ВÆРЕВЕСКЕ / KANTOLAUKKU / ДОРОЖНЫЙ ЧЕХОЛ / FODRAL / OPBEVARINGSETUI / キャリング・ケース / ETUI / 휴대용 케이스 / 便携盒 / CASE PEMBUNGKUS

HARD CARRYING CASE HAS BUNDLED POWER BANK, USER CAN USE SUPPLIED USB CABLE, CHARGE IT WITH THE POWER BANK AND PUT THE HEADPHONES TOGETHER WITH THE CASE. <sup>3</sup>

1

LA CONNEXION USB AU PC PERMET LA LECTURE AUDIO HD INTÉGRALE ET LA CHARGE RAPIDE. / LA CONEXIÓN USB CON UN PC PROPORCIONA REPRODUCCIÓN DE AUDIO EN HD COMPLETA Y CARGA RÁPIDA. / A CONEXÃO USB-PC PERMITE REPRODUÇÃO FULL HD E CARREGAMENTO RÁPIDO. / DIE USB-VERBINDUNG ZUM PC ERMÖGLICHT DIE AUDIOWIEDERGABE IN VOLLER HD-QUALITÄT UND RASCHES AUFLADEN. / IL COLLEGAMENTO VIA USB AL PC CONSENTE UNA RIPRODUZIONE AUDIO FULL HD ED UNA RAPIDA RICARICA. / USB-AANSLUITING OP PC BIJDT VOLLEDIGE HD AUDIO WEERGAVE EN SNEL OPLADEN. / USB-TILKOBLING TIL DATAMASKIN GIR FULL HD-LYDAVSPILLING OG HURTIGLADING. / USB-LIITÄNTÄ TIETOKONEESEN TOIMITTAA TÄYDEN HD-ÄÄNEN TOISTON JA NOPEAN LATAUKSEN. / USB-СОЕДИНЕНИЕ С ПК ОБЕСПЕЧИВАЕТ ВОСПРОИЗВЕДЕНИЕ АУДИО В ФОРМАТЕ FULL HD И БЫСТРУЮ ЗАРЯДКУ. / USB-ANSLUTNING FÖR UPPSPELNING I FULL HD, PROGRAMUPPDATERINGAR OCH SNABBBLADNING. / USB-TILSLUTNING TIL PC GIVER LYDAFSPILNING I FULL HD OG HURTIG GENOPLADNING. / パソコンへのUSB接続により、フルHDオーディオ再生および急速充電を実現しています。 / DZIEKI ZŁĄCZU USB UZYSKUJESZ MOŻLIWOŚĆ ODTWARZANIA DŹWIĘKU W JAKOŚCI FULL HD ORAZ SZYBKIEGO ŁADOWANIA URZĄDZEN. / PC에 USB를 연결하면 풀HD 오디오 재생과 급속 충전을 할 수 있습니다. / 支持通过 USB 连接到 PC，以播放全高解析度音频和快速充电。 / KONEKSI USB KE PC MEMBERIKAN PUTAR BALIK AUDIO HD PENUH DAN PENGEKASAN YANG SANGAT CEPAT.

2

ÉTALONNAGE AUTOMATIQUE DE VOTRE CASQUE À LA PREMIÈRE UTILISATION. POUR CE FAIRE, METTEZ LE CASQUE, PRESSEZ LE BOUTON MODE PUIS RELÂCHEZ-LE LORSQUE VOUS ENTENDEZ UN SON. UNE SÉRIE DE TONALITÉS PROGRESSIVES SUIT POUR ACHÉVER L'ÉTALONNAGE. / CALIBRE AUTOMÁTICAMENTE LOS AURICULARES CUANDO LOS UTILICE POR PRIMERA VEZ. PARA CALIBRAR, PONGASE EL AURICULAR, PULSE EL BOTÓN "MODE" Y SUÉLTELO CUANDO OIGA UN TONO. A CONTINUACIÓN SE OIRÁ UNA SERIE DE TONOS DE BARRIDO QUE COMPLETA LA CALIBRACIÓN. / FAÇA AUTOCALIBRAGEM DO SEU FONE DE OUVIDO AO USÁ-LO PELA PRIMEIRA VEZ. PARA CALIBRAR, COLOQUE OS FONES, PRESSIONE O "BOTÃO MODO" E SOLTE-O QUANDO OUVIR UM TOM. EM SEGUIDA, O FONE EMITIRÁ TONS DE VARREDURA PARA CONCLUIR A CALIBRAGEM. / LASSE DEINEN KOPFHÖRER BEI DER ERSTEN NUTZUNG AUTOMATISCH KALIBRIEREN. FÜR DIE KALIBRIERUNG SETZE DIE KOPFHÖRER AUF, DRÜCKE DIE "MODE-TASTE" UND LASSE DIE TASTE LOS, SOBALD DU EINEN TON HÖRST. ANSCHLIESSEND WERDEN MEHRERE TÖNE FOLGEN - WODURCH DIE KALIBRIERUNG ABGESCHLOSSEN IST. / CALIBRA AUTOMATICAMENTE LE TUE CUFFIE QUANDO LE UTILIZI PER LA PRIMA VOLTA. PER CALIBRARLE, INDOSSARE LE CUFFIE, PREMERE IL PULSANTE "MODE" E RILASCIARLO QUANDO VIENE EMESSO UN SEGNALE SONORO. SEGUIRA UNA SERIE DI TONI TEST. CHE ULTIMERANNO LA CALIBRAZIONE. / UW HOOFDTELEFOON AUTOMATISCH KALIBREREN WANNEER U ZE DE EERSTE KEER IN GEBRUIK NEEMT. OM TE KALIBREREN, DE HOOFDTELEFOON OPZETTEN, OP DE "MODUS-TOETS" DRUKKEN EN LOSLATEN WANNEER U EEN GELUIDSTOON HOORT. EEN REEK GELUIDSTONEN VOLGT OM DE KALIBRATIE TE VOLTOOIIEN. / KALIBRER HODETELEFONENE DINE AUTOMATISK NÅR DU BRUKER DEM FOR FØRSTE GANG. FOR Å KALIBRERE, TA PÅ DEG HODETELEFONENE, TRYKK PÅ "MODE"-KNAPPEN OG SLIPP DEN NÅR DU HØRER EN TONE. EN REKKE SVEIPENDE TONER VIL DERETTER HØRES, SOM VIL FULLFØRE KALIBRERINGEN. / KALIBROI KUULOKKEESI AUTOMAATTISESTI KUN KÄYTTÄ NIITÄ ENSIMMÄISTÄ KERTAA. KALIBROIDAKSESI, ASETA KUULOKE PAIKALLEEN, PAINA "TILA-PAINIKETTA" JA VAPAUTA SE KUULLESSASI ÄÄNEN. SARJA PYYNKÄISYÄÄNIÄ KUULUU. KALIBROINNIN PÄÄTTYESSÄ, / АВТОМАТИЧЕСКАЯ КАЛИБРОВКА НАУШНИКОВ ПРИ ИХ ПЕРВОМ ИСПОЛЬЗОВАНИИ, ЧТОБЫ ВЫПОЛНИТЬ КАЛИБРОВКУ, НАДЕНЬТЕ НАУШНИКИ, НАЖМИТЕ КНОПКУ РЕЖИМА И ОТПУСТИТЕ ЕЕ, УСЛЫШАВ ЗВУКОВОЙ СИГНАЛ. ПРОЗВУЧИТ ЕЩЕ НЕСКОЛЬКО ЗВУКОВЫХ СИГНАЛОВ, ПОСЛЕ ЧЕГО КАЛИБРОВКА БУДЕТ ЗАВЕРШЕНА. / AUTOKALIBRERA DINA HÖRLURAR VID FÖRSTA ANVÄNDNINGEN FÖR ATT KALIBRERA TAR DU PÅ DIG HÖRLURARN, TRYCKER PÅ KNAPPEN "MODE" OCH SLÄPPER NÅR DU HÖR EN TON. EN SERIE SVEPANDE

2	<p>TONER HÖRS, VILKET SLUTFÖR KALIBRERINGEN. / KALIBRER DIN HOVEDTELEFON AUTOMATISK, NÅR DU BRUGER DEN FØRSTE GANG. KALIBRER HOVEDTELEFONEN VED AT TRYKKE PÅ KNAPPEN "MODE" OG SLIPPE DEN, NÅR DU HØRER EN TONE. EN RÆKKE BIP BEKRÆFTER, AT KALIBRERINGEN ER GENNEMFØRT. / 初めてお使いになる場合はヘッドホンを自動調整してください。調整するにはヘッドホンを着着し、「モードボタン」を押して、発音音が聞こえたらボタンを離してください。一連のスイープトーンが続いて聞こえれば、調整は完了です。 / AUTOMATYCZNIENIE SKALIBRUJ SWOJE SŁUCHAWKI, GDY UŻYWASZ ICH PO RAZ PIERWSZY. ABY ROZPOCZĄĆ KALIBRACJĘ, NACIŚNIJ PRZYCIŚNIK TRYBU; ZWOLNIJ GO, GDY USŁYSZYSZ SYGNAŁ DŹWIĘKOWY. NASTĘPNIE URZĄDZENIE WYGENERUJE SERIĘ KRÓTKICH DŹWIĘKÓW, KTÓRE OZNACZAJĄ ZAKOŃCZENIE KALIBRACJI. / 사용자가 최초로 헤드폰을 이용할 때 자동으로 사운드를 보정합니다. 보정하려면 헤드폰을 끈 상태에서 "모드 버튼"을 누르고 있다가 신호음이 들리면 버튼을 뺍니다. 이어 일련의 스윕 신호음이 들리면 보정이 완료된 것입니다. / 首次使用时自动校准耳机。要校准耳机，请先戴上耳机，然后按下"MODE BUTTON(模式按钮)"并在听到提示音后松开。此时耳机将连续发出声音并完成校准。 / MENGGALIBRASI SECARA OTOMATIS HEADPHONE ANDA SAAT PERTAMA KALI DIGUNAKAN. UNTUK MENGALIBRASI, PASANG HEADPHONE, TEKAN "TOMBOL MODE" DAN LEPASKANLAH KETIKA ANDA MENDENGAR SEBUAH NADA. SERANGKAIAN NADA SAPUAN AKAN MENGIKUTI, MELENGKAPI PROSES KALIBRASI.</p>
---	---

3	<p>L'ÉTUI DE TRANSPORT INTÈGRE UNE BATTERIE, L'UTILISATEUR PEUT UTILISER LE CÂBLE USB FOURNI, CHARGER AVEC LA BATTERIE ET RANGER LE CASQUE DANS L'ÉTU. / EL ESTUCHE DE TRANSPORTE RÍGIDO CONTIENE UN BANCO DE ALIMENTACIÓN. EL USUARIO PUEDE USAR EL CABLE DE ALIMENTACIÓN SUMINISTRADO, CARGAR CON EL BANCO DE ALIMENTACIÓN Y GUARDARLO JUNTO CON LOS AURICULARES EN EL ESTUCHE. / ESTOJO DE TRANSPORTE DE MATERIAL DURO COM BATERIA EMBUTIDA. O CABO USB PODE SER USADO PARA CARREGAR O PRODUTO COM A BATERIA E GUARDAR OS FONES JUNTO COM O ESTOJO. / DAS ROBUSTE TRAGEGEHÄUSE VERFÜGT ÜBER EINEN STROMSPEICHER, AN DEN DER KOPFHÖRER ÜBER DAS MITGELIEFERTE USB-KABEL ANGESCHLOSSEN UND DADURCH AUFGELEADEN, SOWIE ZUSAMMEN MIT DEM GEHÄUSE AUFBEWAHRT WERDEN KANN. / LA CUSTODIA RIGIDA HA UN POWER BANK IN DOTAZIONE; L'UTENTE PUO' UTILIZZARE IL CAVO USB FORNITO, CARICARLE CON IL POWER BANK E RIPORRE LE CUFFIE INSIEME ALLA CUSTODIA. / DE VERHARDE DRAAGTAS IS INCLUSIEF DE POWER BANK. DE GEBRUIKER KAN MEEGELIVERDE USB-KABEL GEBRUIKEN OM HET APPARAAT MET DE POWER BANK OP TE LATEN EN DE HOOFDTELEFOON IN DE DRAAGTAS OPBERGEN. / HARD BÆREVEESKE SOM HAR STRØMBANK, BRUKEREN KAN BRUKE DEN MEDFØLGENDE USB-KABELN, LADE DEN MED STRØMBANKEN OG LEGGE HODETELEFONEN SAMMEN MED VESKEN. / KOVASSA KANTOLAUKUSSA ON YHDISTETTY VIRTALÄHDE, KÄYTTÄJÄ VOI KÄYTTÄÄ TOIMITETTUA USB-JOHTOA, LADATA SEN VIRTALÄHTEELLÄ JA ASETTAA KUULOKKEET YHDESSÄ KOTELON KANSSA. / ЖЕСТКИЙ ДОРОЖНЫЙ ЧЕХОЛ ОСНАЩЕН АККУМУЛЯТОРОМ. ПОЛЬЗОВАТЕЛИ МОГУТ С ПОМОЩЬЮ ПРИЛАГАЕМОГО КАБЕЛЯ USB ВЫПОЛНЯТЬ ЗАРЯДКУ НАУШНИКОВ, А ТАКОЖЕ ПЕРЕВОЗИТЬ ИХ В ЧЕХЛЕ. / I DET HARDA FODRALET FINNS KRAFTBANK, ANVÄNDAREN KAN ANVÄNDA DEN MEDFØLJANDE USB-KABELN MED KRAFTBANKEN OCH SÄTTA SAMMAN HÖRLURARNA MED FODRALET. / HÅRDT ETUI MED MEDFØLGENDE STRØMBANK – BRUGEREN KAN BENYTTE DET MEDFØLGENDE USB-KABEL, OPLADE PRODUKTET MED STRØMBANKEN OG PLACERE HOVEDTELEFONEN SAMMEN MED DEN I ETUIET. / ハード・キャリング・ケースがパワー・バンクをまとも、ユーザーは付属のUSBケーブルを使用して/パワー・バンクで充電でき、ケースにヘッドホンをまとめておけます。 / WRAZ ZE SŁUCHAWKAMI W ETUI DOSTARCZANY JEST AKUMULATOR TYPU POWER BANK ORAZ KABEL USB, ZA POMOCĄ KTÓRYCH MOŻNA DOŁĄDOWYWAĆ SŁUCHAWKI. / 하드 휴대용 케이스는 파워 뱅크와 번들로 제공되며 사용자가 제공된 USB 케이블을 사용하여 파워 뱅크로 충전할 수 있으며 헤드폰은 케이스를 끼울 수 있다. / 附贈可收納耳机的优质便携盒，其内置電池，用戶可使用隨附的 USB 线缆將耳机与其連接以充電。 / HARD CASE DILENGKAPI DENGAN POWER BANK, PENGGUNA DAPAT MEMANFAATKAN KABEL USB YANG TERSEDI, MENGISI DAYANYA DENGAN POWER BANK, DAN MENYIMPAN HEADPHONE DI DALAM CASE.</p>
---	---

## EN

- Frequency response : 10-25kHz
- Sensitivity : 110dB SPL @ 1kHz/100mV
- Driver impedance : 32ohms

## FR

- Réponse en fréquence : 10-25 kHz,
- Sensibilité : 110 dB SPL à 1 kHz / 100 mV
- Impédance du haut-parleur : 32 ohms

## ES

- Intervalo de frecuencias : 10-25 kHz
- Sensibilidad : 110 dB SPL a 1 kHz/100 mV
- Impedancia de la unidad : 32 Ohm

## PT

- Resposta de frequência : 10-25 kHz
- Sensibilidade : 110 dB SPL a 1 kHz/100 mV
- Impedância do driver : 32 Ohms

## DE

- Frequenzgang : 10-25kHz
- Empfindlichkeit : 110dB SPL @ 1kHz/100mV
- Lautsprecherimpedanz : 32 Ohm

## IT

- Risposta in frequenza : 10-25kHz
- Sensibilità : 110dB SPL @ 1kHz/100mV
- Impedenza del driver : 32ohm

## NL

- Frequentiebereik : 10-25kHz
- Gevoeligheid : 110dB SPL @ 1kHz/100mV
- Driver-impedantie : 32 ohm

## NO

- Frekvensområde : 10-25kHz
- Sensitivitet : 110dB SPL @ 1kHz/100mV
- Driver-impedanse : 32ohm

## FI

- Taajuusvaste : 10-25kHz
- Herkkyyks : 110dB SPL @ 1kHz/100mV
- Ajurin impedanssi : 32 ohmia

## RU

- Эффективный рабочий диапазон частот : 10 Гц–25 кГц
- Чувствительность : 110 дБ SPL на 1 КГц/100 мВ
- Импеданс мембраны : 32 Ом

## SV

- Frekvensomfång : 10-25 kHz
- Känslighet : 110 dB SPL @ 1 kHz/100 mV
- Elementmotstånd : 32 ohm

## DA

- Frekvensområde : 10-25 kHz
- Følsomhed : 110 dB SPL ved 1 kHz/100 mV
- Driverimpedans : 32 ohm

## JP

- 周波数特性 : 10~25kHz
- 感度 : 110dB SPL @ 1kHz/100mV
- ドライバーインピーダンス : 32Ω

## PL

- Pasma przenoszenia : 10-25kHz
- Efektywność : 110 dB SPL przy 1 kHz/100 mV
- Impedancja przetwornika : 32 omy

## KO

- 주파수 응답 : 10 ~ 25kHz
- 민감도 : 110dB SPL @ 1kHz/100mV
- 드라이버 임피던스 : 32Ω

## CHS

- 频率响应 : 10-25kHz
- 灵敏度 : 110dB SPL @ 1kHz/100mV
- 驱动器阻抗 : 32ohms



**ID**

- Respons frekuensi : 10-25 kHz
- Sensitivitas : 110 dB SPL @ 1 kHz/100 mV
- Impedansi driver : 32 ohm

**FCC AND IC STATEMENT FOR USERS**

THIS DEVICE COMPLIES WITH PART 15 OF THE FCC RULES. OPERATION IS SUBJECT TO THE FOLLOWING TWO CONDITIONS: (1) THIS DEVICE MAY NOT CAUSE HARMFUL INTERFERENCE, AND (2) THIS DEVICE MUST ACCEPT ANY INTERFERENCE RECEIVED, INCLUDING INTERFERENCE THAT MAY CAUSE UNDESIRE OPERATION. CAN ICES-3 (B) / NMB-3 (B).

**FEDERAL COMMUNICATION COMMISSION INTERFERENCE STATEMENT**

THIS EQUIPMENT HAS BEEN TESTED AND FOUND TO COMPLY WITH THE LIMITS FOR A CLASS B DIGITAL DEVICE, PURSUANT TO PART 15 OF THE FCC RULES. THESE LIMITS ARE DESIGNED TO PROVIDE REASONABLE PROTECTION AGAINST HARMFUL INTERFERENCE IN A RESIDENTIAL INSTALLATION. THIS EQUIPMENT GENERATES, USES AND CAN RADIATE RADIO FREQUENCY ENERGY AND, IF NOT INSTALLED AND USED IN ACCORDANCE WITH THE INSTRUCTIONS, MAY CAUSE HARMFUL INTERFERENCE TO RADIO COMMUNICATIONS. HOWEVER, THERE IS NO GUARANTEE THAT INTERFERENCE WILL NOT OCCUR IN A PARTICULAR INSTALLATION. IF THIS EQUIPMENT DOES CAUSE HARMFUL INTERFERENCE TO RADIO OR TELEVISION RECEPTION, WHICH CAN BE DETERMINED BY TURNING THE EQUIPMENT OFF AND ON, THE USER IS ENCOURAGED TO TRY TO CORRECT THE INTERFERENCE BY ONE OR MORE OF THE FOLLOWING MEASURES:

- REORIENT OR RELOCATE THE RECEIVING ANTENNA.
- INCREASE THE SEPARATION BETWEEN THE EQUIPMENT AND RECEIVER.
- CONNECT THE EQUIPMENT INTO AN OUTLET ON A CIRCUIT DIFFERENT FROM THAT TO WHICH THE RECEIVER IS CONNECTED.
- CONSULT THE DEALER OR AN EXPERIENCED RADIO/TV TECHNICIAN FOR HELP.

**INSTRUCTIONS FOR USERS ON REMOVAL, RECYCLING AND DISPOSAL OF USED BATTERIES**

FOR PRODUCTS WITH A BUILT-IN BATTERY THAT LASTS FOR THE LIFETIME OF THE PRODUCT, REMOVAL MAY NOT BE POSSIBLE FOR THE USER. IN THIS CASE, RECYCLING OR RECOVERY CENTERS HANDLE THE DISMANTLING OF THE PRODUCT AND THE REMOVAL OF THE BATTERY. IF, FOR ANY REASON, IT BECOMES NECESSARY TO REPLACE SUCH A BATTERY, THIS PROCEDURE MUST BE PERFORMED BY AUTHORIZED SERVICE CENTERS.

IN THE EUROPEAN UNION AND OTHER LOCATIONS, IT IS ILLEGAL TO DISPOSE OF ANY BATTERY WITH HOUSEHOLD TRASH. ALL BATTERIES MUST BE DISPOSED OF IN AN ENVIRONMENTALLY SOUND MANNER. CONTACT YOUR LOCAL WASTE-MANAGEMENT OFFICIALS FOR INFORMATION REGARDING THE ENVIRONMENTALLY SOUND COLLECTION, RECYCLING AND DISPOSAL OF USED BATTERIES.

**WARNING:** DANGER OF EXPLOSION IF BATTERY IS INCORRECTLY REPLACED. TO REDUCE RISK OF FIRE OR BURNS, DON'T DISASSEMBLE, CRUSH, PUNCTURE, SHORT EXTERNAL CONTACTS, EXPOSE TO TEMPERATURE ABOVE 60°C (140°F), OR DISPOSE OF IN FIRE OR WATER. REPLACE ONLY WITH SPECIFIED BATTERIES.

THE SYMBOL INDICATING 'SEPARATE COLLECTION' FOR ALL BATTERIES AND ACCUMULATORS SHALL BE THE CROSSED-OUT WHEELED BIN SHOWN BELOW:



IN CASE OF BATTERIES, ACCUMULATORS AND BUTTON CELLS CONTAINING MORE THAN 0.0005% MERCURY, MORE THAN 0.002% CADMIUM OR MORE THAN 0.004% LEAD, SHALL BE MARKED WITH THE CHEMICAL SYMBOL FOR THE METAL CONCERNED: Hg, Cd, OR Pb RESPECTIVELY. PLEASE REFER TO THE BELOW SYMBOL:



# N90<sup>Q</sup>

充電電池のみ (外せない場合)

本製品に内蔵しているリチウム充電電池はリサイクルができます。

製品を廃棄するにあたり、リサイクルにご協力ください。

ご使用済の製品本体を下記宛先まで着払いにてお送りください。

送り先: ハーマンインターナショナル (株) 東京サービスセンター 〒135-0053

東京都江東区辰巳3-8-5 ナカノ商会辰巳センター4F

TEL: 0570-550-465

此产品含有内置锂电池·请勿将此产品暴露在强烈的日照下·火烤或过热的环境中·



"Made for iPod," "Made for iPhone," and "Made for iPad" mean that an electronic accessory has been designed to connect specifically to iPod, iPhone, or iPad, respectively, and has been certified by the developer to meet Apple performance standards. Apple is not responsible for the operation of this device or its compliance with safety and regulatory standards. Please note that the use of this accessory with iPod, iPhone, or iPad may affect wireless performance.

iPad, iPhone, iPod, iPod classic, iPod nano, and iPod touch are trademarks of Apple Inc., registered in the U.S. and other countries.

In Japan: The trademark "iPhone" is used with a license from Alphone K.K.

The remote and mic are supported only by iPhone 3GS or later, iPad, iPod touch (2nd generation or later), iPod classic (120GB, 160GB), and iPod nano (4th generation or later). The remote is supported by iPod shuffle (3rd generation or later). Audio is supported by all iPad and iPod models.

Торговая марка	: AKG
Назначение товара	: ПОЛЬЗОВАТЕЛЬСКИЕ НАУШНИКИ
Изготовитель	: ХАРМАН ИНТЕРНЭШНЛ ИНДАСТРИЗ ИНКОРПОРЕЙТЕД, США, 06901 КОННЕКТИКУТ, г.СТЭМФОРД, АТЛАНТИК СТРИТ 400, ОФИС 1500
Страна происхождения	: Китай
Импортер в Россию	: ООО "ХАРМАН РУС СиАйЭс", РОССИЯ, 123317, МОСКВА, ПРЕСНЕНСКАЯ НАБ, Д.10
Гарантийный период	: 1 год
Информация о сервисных центрах	: <a href="http://www.harman.com/ru">www.harman.com/ru</a> тел. +7-800-700-0467
Срок службы	: 2 года
Срок хранения	: не ограничен
Условия хранения	: Стандартные при нормальных значениях климатических факторов внешней среды
Номер документа соответствия	: Товар не подлежит обязательной сертификации
Год производства	: Год изготовления Вашего устройства можно определить по серийному номеру изделия. Серийный номер состоит из 4-х групп: 2 буквы, 4 цифры, 2 буквы, 7 цифр (XX 0000 XY 0000000), где вторая буква из 2-ой буквенной группы (слева направо) обозначает год производства. Соответствие буквенного кода году представлено в таблице.

A	2010	N	2023
B	2011	O	2024
C	2012	P	2025
D	2013	Q	2026
E	2014	R	2027
F	2015	S	2028
G	2016	T	2029
H	2017	U	2030
I	2018	V	2031
J	2019	X	2032
K	2020	Y	2033
L	2021	Z	2034
M	2022	повторно начать с A	

TR00143\_A